

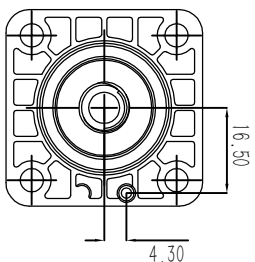
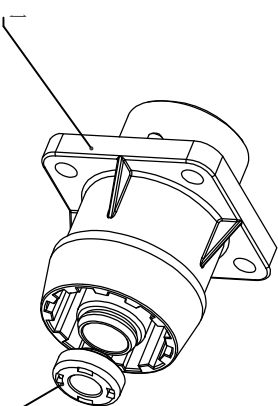
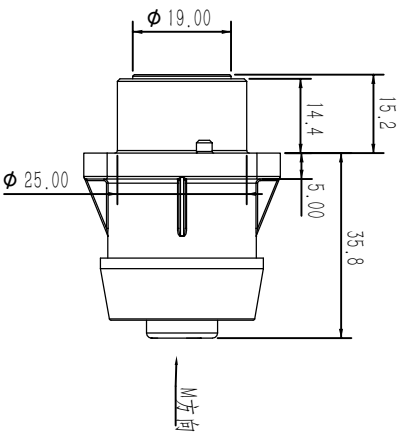
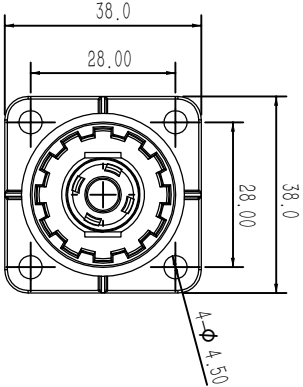
版本变更记录

版本	ECN#	变更内容	编制	审批	日期
A	-	首次发行	王富生	M.D	2022/12/14

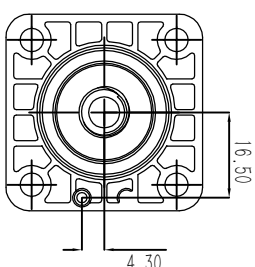
客户图纸

PEC08 X-500-40 M 10	键位及颜色: X, 橙色 Y, 黑色	螺紋孔規格: M8 10
---------------------	--------------------------	--------------------

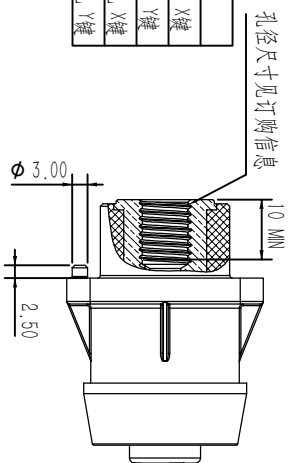
- 规格参数:
1. 工作温度: $-40^{\circ}\text{C} \sim +125^{\circ}\text{C}$ (含温升)
 2. 额定电压: 500 V, 1500 VDC.
 3. 额定电压: 6000 VDC, 4000 VAC.
 4. 绝缘电阻: $\geq 20\ \Omega$
 5. 绝缘等级: 非对称状态下满足IPXB, 对称状态下满足IPXD.
 6. 防护等级: IP67
 7. 机械寿命: 寿命 ≥ 100 Min.
 8. M6 安装扭矩: 2-3N.M
 9. M8 安装扭矩: 3-5N.M
 10. M10 安装扭矩: 6-8N.M
 11. M10 安装扭矩: 10-12N.M
 12. 对称插头, 见图纸 "PEC08-500"



X键位 橙色

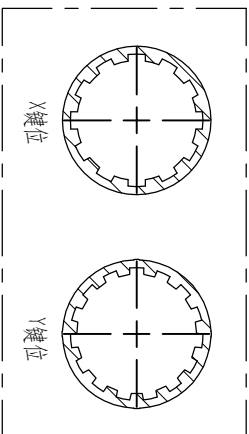


Y键位 黑色

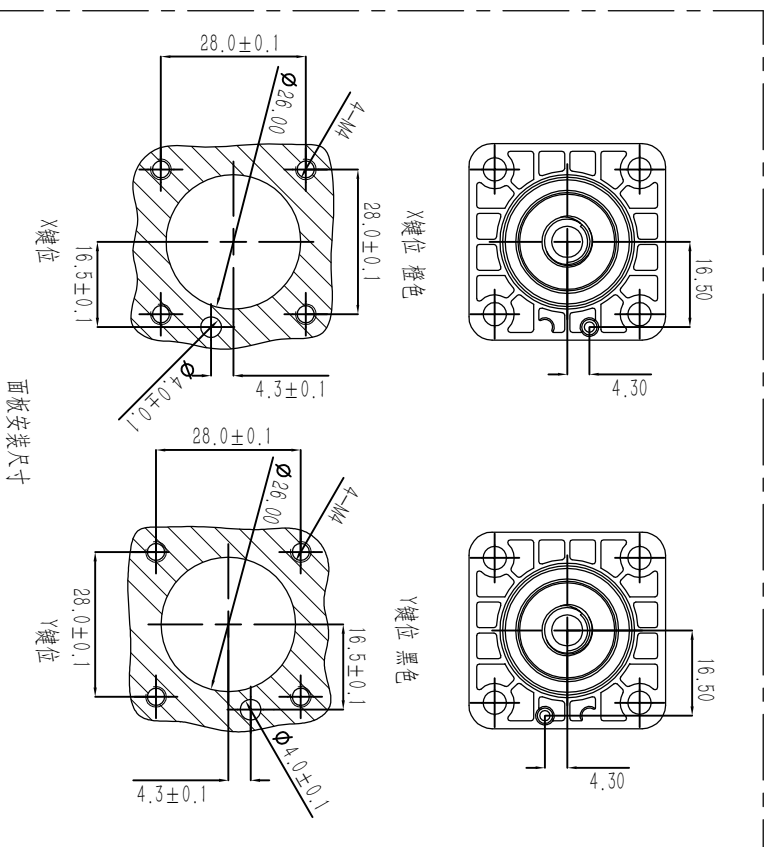


产品料号	产品描述
PEC08X-500-40M8	带键位插座 M8螺紋孔 X键
PEC08Y-500-40M8	带键位插座 M8螺紋孔 Y键
PEC08X-500-40M10	带键位插座 M10螺紋孔 X键
PEC08Y-500-40M10	带键位插座 M10螺紋孔 Y键

材料明细表		
序号	物料名称	数量
1	注塑壳体	1
2	防触盖	PA66 A63 RV0
3	PIN针	T2
4	防尘盖	PE



M方向键位示意图



面板安装尺寸

BALE		成都市百勤新能源科技有限公司	
		重量	材料
签名	王富生	日期	2022/12/14
设计	王富生	页面	1/1
审核		第一角投影	
批准		未注公差 (mm): 1位小数: ±1.0 2位小数: ±0.2 角度: ±2°	物料名称: PEC0800A 带键位插座 螺紋孔型 物料编号: 见表格 图纸编号: PEC08-500-40